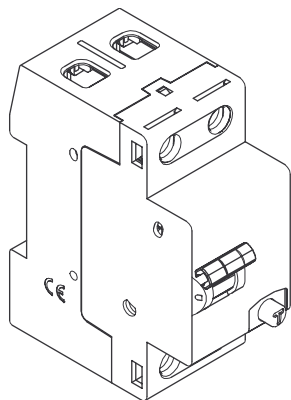


Двухполюсный автоматический выключатель, управляемый дифференциальным током (ВДТ) LR™

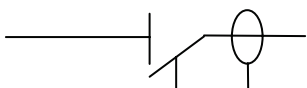
Кат. N° (№) : 6021 36 / 6021 37 / 6021 38 / 6021 39 / 6021 40
6021 42 / 6021 43 / 6021 44 / 6021 93



СОДЕРЖАНИЕ	СТР.
1. Технические характеристики.....	1
2. Монтаж.....	4
3. Соответствие стандартам.....	4
4. Соответствие требованиям охраны окружающей среды.....	4
5. Габаритные размеры.....	5
6. Маркировка.....	5
7. Снижение номинальных значений.....	5
8. Координация с аппаратом защиты.....	6
9. Время-токовые характеристики ВДТ.....	7
10. Меры предосторожности.....	8
11. Сведения о содержании драгоценных материалов и цветных металлов.....	8
12. Гарантийные обязательства.....	8
13. Техническая поддержка.....	8

1. ТЕХНИЧЕСКИЕ ХАРАКТЕРИСТИКИ

Условное графическое обозначение



Принцип действия

. Электромагнитное устройство, срабатывающее при определенном значении дифференциального тока

Исполнения

. Двухполюсное – 2 модуля (2 x 17,8 мм)

Номинальный ток

. 25/40/63 А

Ток уставки

. 30/100/300 мА

Тип

. АС (срабатывание от воздействия синусоидального переменного дифференциального тока)
. А (срабатывание от воздействия синусоидального и пульсирующего постоянного дифференциального тока)

Номинальное напряжение/частота

. 230 В; 50/60 Гц

Номинальное напряжение изоляции

. $U_i = 300$ В

Диэлектрическая прочность изоляции

. 2000 В; 50 Гц

Сопротивление изоляции

. 2 МОм

Степень загрязнения (условия окружающей среды)

. 2

1. ТЕХНИЧЕСКИЕ ХАРАКТЕРИСТИКИ

(продолжение)

Номинальная наибольшая дифференциальная включающая и отключающая способность

. $\Delta I_m = 1000$ А в соответствии с EN/МЭК 61008-1

Номинальная наибольшая включающая и отключающая способность

В соответствии с EN/МЭК 61008-1

$I_n = 25 / 40$ А : $I_m = 500$ А

$I_n = 63$ А : $I_m = 630$ А

Номинальный условный ток короткого замыкания

. $I_{nc} = 10$ кА в соответствии с EN/МЭК 61008-1

Номинальный условный дифференциальный ток короткого замыкания

. $\Delta I_{cs} = 10$ кА в соответствии с EN/МЭК 61008-1

Температура окружающего воздуха при эксплуатации

. От минус 25 до плюс 40 °С

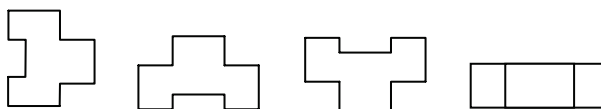
Температура окружающего воздуха при хранении

. От минус 40 до плюс 70 °С

Импульсное выдерживаемое напряжение

. $U_{imp} = 6$ кВ

Рабочее положение



Двухполюсный автоматический выключатель, управляемый дифференциальным током (ВДТ) LR™

Кат. № (№) : 6021 36 / 6021 37 / 6021 38 / 6021 39 / 6021 40
6021 42 / 6021 43 / 6021 44 / 6021 93

1. ТЕХНИЧЕСКИЕ ХАРАКТЕРИСТИКИ

(продолжение)

Общая рассеиваемая мощность

. при номинальном токе In

In	25 А	40 А	63 А
30 мА, тип А и АС	3 Вт	8 Вт	8 Вт
Остальные	1,3 Вт	3,2 Вт	8 Вт

Задержка для защиты от ложного срабатывания

. 0,5 мкс/100 кГц, синусоидальный ток: 200 А
. 8/20 мкс, импульсный ток: 250 А

Механическая и электрическая износостойкость

. В соответствии с EN/МЭК 61008-1
– 20 000 циклов без нагрузки
– 10 000 циклов под нагрузкой (при In x Cos φ 0,9)
– 1000 циклов во время проверки износостойкости
– 1000 циклов при срабатывании от тока замыкания на землю

Максимальное номинальное рабочее напряжение при испытании в трехфазной питающей сети

. Номинальное рабочее напряжение: 230 В

In	Тип	U мин.	U макс.
30 мА	A/AC	110 В	250 В
100 мА	AC	130 В	250 В
300 мА	AC	125 В	250 В

Степени и классы защиты:

. Степень защиты зажимов: IP20 (при присоединенных проводниках)
. Степень защиты лицевой панели: IP40
. Класс защиты металлических частей: II
. Степень защиты от механических ударов: IK04

Изоляционное расстояние (расстояние между контактами):

. При нахождении рукоятки в положении ОТКЛ.: более 4,5 мм

Усилие оперирования на рукоятке управления при замыкании и размыкании контактов

. 2,3 кг при замыкании контактов (для аппаратов всех номинальных токов)
. 0,8 кг при размыкании контактов (для аппаратов всех номинальных токов)

1. ТЕХНИЧЕСКИЕ ХАРАКТЕРИСТИКИ

(продолжение)

Теплостойкость и стойкость к воспламенению:

. Самозатухающий (испытание нагретой проволокой):

Температура испытания основания, верхней части корпуса и кнопки ТЕСТ: 960 °С

Температура испытания рукоятки: 750 °С

Средняя масса аппарата

0,23 кг

Объем в упакованном виде и количество аппаратов в упаковке

	Объем	Количество аппаратов в упаковке
Для аппаратов всех номинальных токов	0,35 дм ³	1
Для аппаратов всех номинальных токов	1,75 дм ³	5

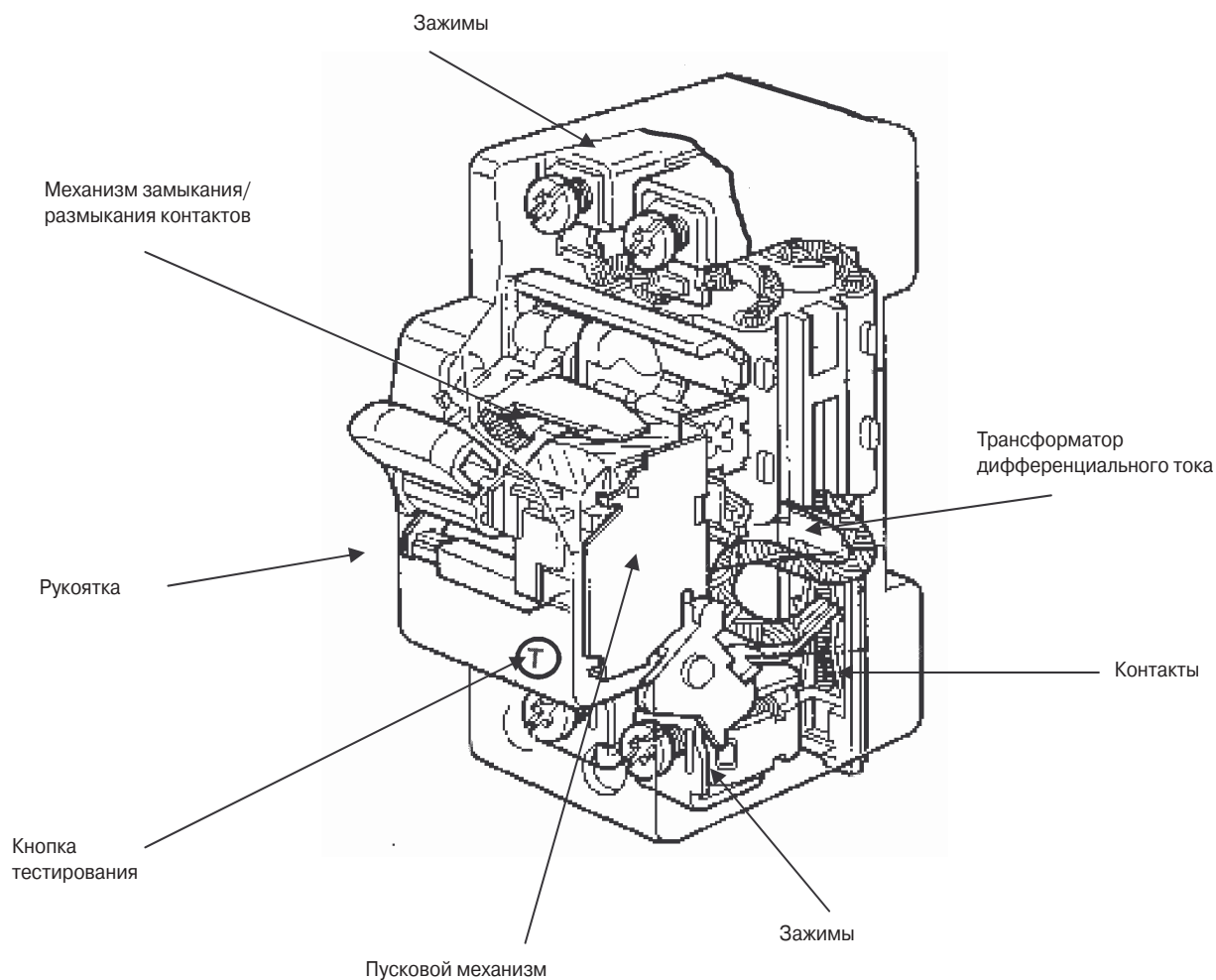
Двухполюсный автоматический выключатель, управляемый дифференциальным током (ВДТ) LR™

Кат. № (№) : 6021 36 / 6021 37 / 6021 38 / 6021 39 / 6021 40
6021 42 / 6021 43 / 6021 44 / 6021 93

1. ТЕХНИЧЕСКИЕ ХАРАКТЕРИСТИКИ

(продолжение)

Основные части ВДТ



Двухполюсный автоматический выключатель, управляемый дифференциальным током (ВДТ) LR™

Кат. № (№) : 6021 36 / 6021 37 / 6021 38 / 6021 39 / 6021 40
6021 42 / 6021 43 / 6021 44 / 6021 93

2. МОНТАЖ

Крепление

. На симметричной монтажной рейке по EN 50.022 или DIN 35

Подвод проводников питающей сети

. Сверху или снизу

Присоединение проводников

. Выводы с невыпадающим винтом и защитной заслонкой. Выводы расположены в ряд с расстоянием, достаточным для соединения ВДТ с другими аппаратами такого же типоразмера с помощью шин

. Глубина зажима 14 мм

. Номинальное сечение зажима 60 мм²

. Максимальная способность к присоединению:

гибкий проводник сечением 35 мм²

жесткий проводник сечением 50 мм²

. Головка винта с комбинированным, с прямым шлицем или со шлицем Philips/pozidriv n°2

Момент затяжки

. Минимальный/максимальный: 1,2 Нм/3,5 Нм

. Рекомендуемый: 2,5 Нм

Проводник

	Без кабельного накопечника	С кабельным накопечником
Жесткий проводник	1 x 0,75...50 мм ² или 2 x 0,75...16 мм ²	
Гибкий проводник	1 x 0,75...35 мм ² или 2 x 0,75...16 мм ²	1 x 0,75...25 мм ²

Принадлежности для присоединения проводников

. Сборная шина (кат. № 049 44/45)

. Колпачки для винтов выводов (кат. № 044 44)

Инструменты для монтажа аппарата

. Для присоединения и отсоединения проводников:

рекомендуется отвертка 5,5 мм или pozidriv n°2

. Для крепления аппарата

рекомендуется отвертка 5,5 мм

Пломбирование

. Возможно как во включенном, так и в отключенном состоянии аппарата

Запирание рукоятки на замок

. Для запирания применяется суппорт (кат. № 044 42)

2. МОНТАЖ (продолжение)

ПО для проектирования распределительных шкафов
. XL PRO

Перечень дополнительных блоков:

С данным аппаратом дополнительные блоки не применяются.

3. СООТВЕТСТВИЕ СТАНДАРТАМ

Аппарат соответствует следующим стандартам:

. EN 61008-1/МЭК 61008-1

. EN/МЭК 60 529 (IP)

. EN 50 102 (IK)

. ГОСТ Р 51326.1-99, ГОСТ Р 51326.2.1-99



4. СООТВЕТСТВИЕ ТРЕБОВАНИЯМ ОХРАНЫ ОКРУЖАЮЩЕЙ СРЕДЫ

Соответствие нормам Европейского союза

. Удовлетворяет требованиям директивы 2002/95/CE от 27/01/03, называемой « RoHS », запрещающей с первого июля 2006 г. применение опасных материалов, таких как свинец, ртуть, кадмий, шестивалентный хром, полибромдифенил (ПБД), полибромистый дифенилэфир и бромосодержащий огнезащитный состав

. Удовлетворяет требованиям директивы 91/338/CEE от 18/06/91 и директивы 94-647 от 27/07/94

Пластмасса

. Пластмассовые части корпуса аппарата не содержат галогенов

Материал основания, крышки и кнопки ТЕСТ: ПА (полиамид) 6

Материал рукоятки: ПБТ (полибутилентерефталат)

. Маркировка пластмассовых частей выполнена в соответствии с ISO 11469 и ISO 1043

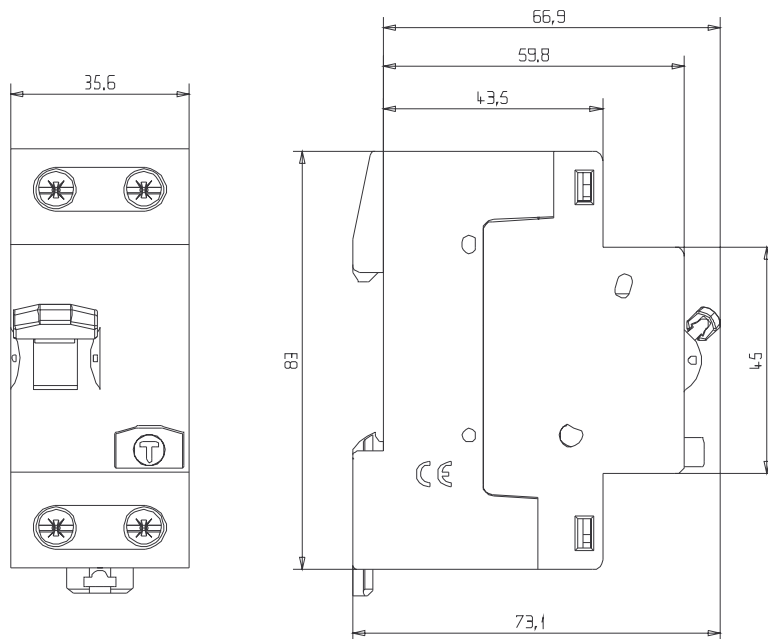
Упаковка

. Конструкция и технология изготовления упаковки соответствуют директиве 98-638 от 20/07/98 и директиве 94/62/CE

Двухполюсный автоматический выключатель, управляемый дифференциальным током (ВДТ) LR™

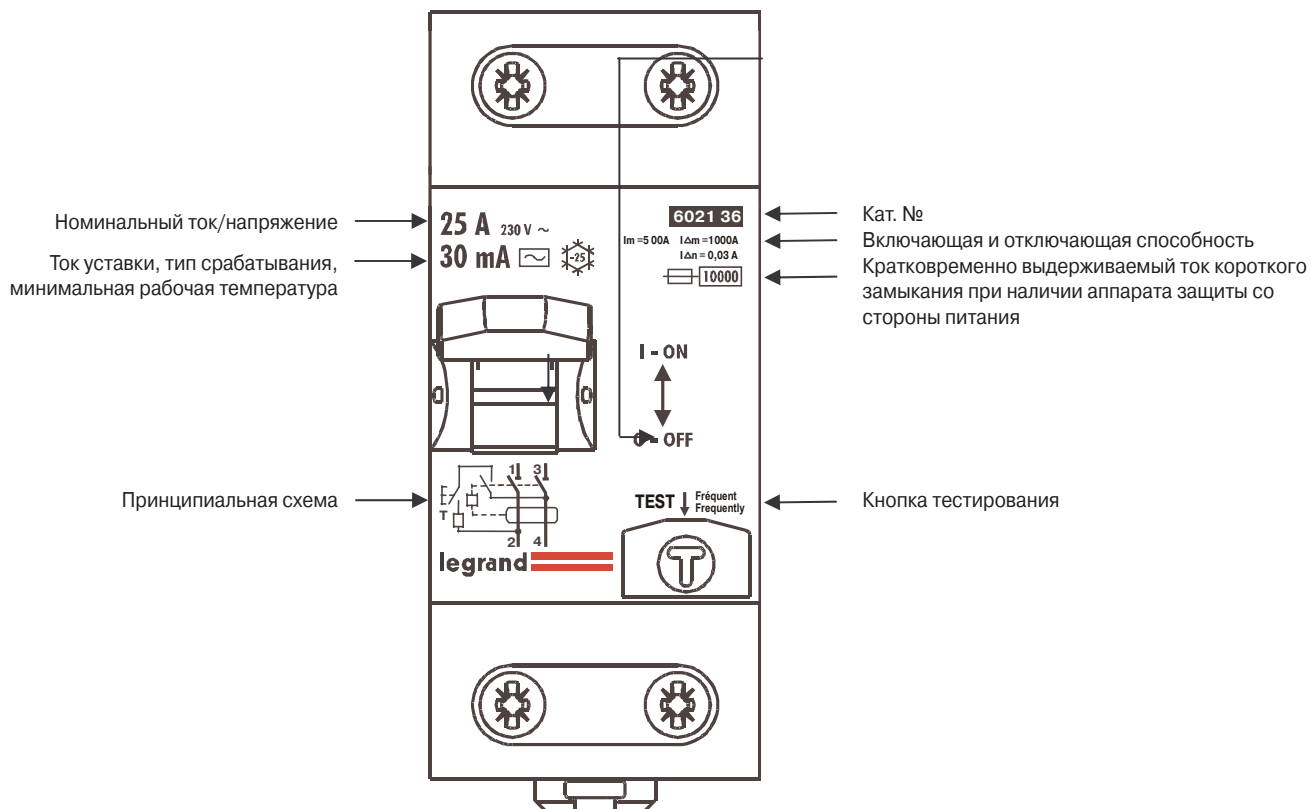
Кат. № (№) : 6021 36 / 6021 37 / 6021 38 / 6021 39 / 6021 40
6021 42 / 6021 43 / 6021 44 / 6021 93

5. ГАБАРИТНЫЕ РАЗМЕРЫ



6. МАРКИРОВКА

Маркировка лицевой панели: долговечная тампонная печать.



7. СНИЖЕНИЕ НОМИНАЛЬНЫХ ЗНАЧЕНИЙ

В диапазоне рабочих температур от минус 25 до плюс 40 °C снижение номинальных значений параметров ВДТ не происходит.

Двухполюсный автоматический выключатель, управляемый дифференциальным током (ВДТ) LR™

Кат. № (№) : 6021 36 / 6021 37 / 6021 38 / 6021 39 / 6021 40
6021 42 / 6021 43 / 6021 44 / 6021 93

8. КООРДИНАЦИЯ С АППАРАТОМ ЗАЩИТЫ

Защита от перегрузки

. ВДТ должен быть защищен (со стороны питания или со стороны нагрузки) от перегрузки с помощью автоматического выключателя или предохранителя, номинальный ток которого не превышает ток ВДТ

8. КООРДИНАЦИЯ С АППАРАТОМ ЗАЩИТЫ

(продолжение)

Защита от короткого замыкания

. Кратковременно выдерживаемый ВДТ ток короткого замыкания указан в приведенных ниже таблицах

Для однофазного короткого замыкания в питающей сети 230/400 В с системой заземления TT, TN и IT

СО СТОРОНЫ НАГРУЗКИ	СО СТОРОНЫ ПИТАНИЯ				
	Автоматический выключатель				
ВДТ	LR (В/С) ≤ 63А	DX (В/С) ≤ 63А	DX-H (В/С) ≤ 63А	DX-H (В/С) От 80 до 125 А	DPX125
25 А	6 кА	10 кА	10 кА	6 кА	6 кА
40 А	6 кА	10 кА	10 кА	6 кА	6 кА
63 А	6 кА	10 кА	10 кА	6 кА	6 кА

СО СТОРОНЫ НАГРУЗКИ	СО СТОРОНЫ ПИТАНИЯ					
	ПРЕДОХРАНИТЕЛЬ С ПЛАВКОЙ ВСТАВКОЙ gG					
Ток плавкой вставки	≤ 25А	32 А	≤ 40А	50 А	63 А	80 А
25 А	100 кА	70 кА	30 кА	20 кА	10 кА	6 кА
40 А	-	-	30 кА	20 кА	10 кА	6 кА
63 А	-	-	-	-	10 кА	6 кА

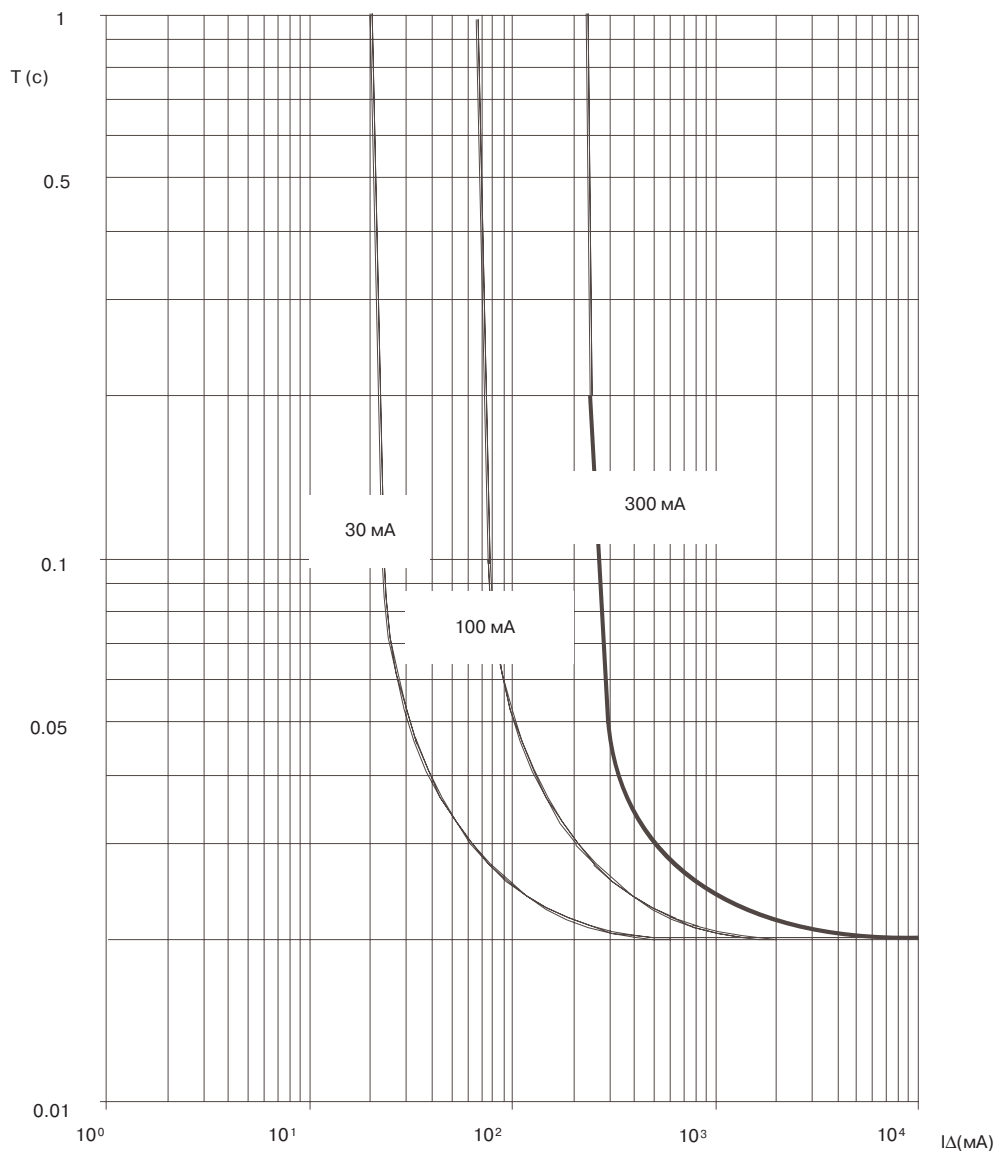
Максимальное значение кратковременно выдерживаемого тока короткого замыкания указано для сети 230 /400 В при условии наличия аппарата защиты от сверхтока.

Двухполюсный автоматический выключатель, управляемый дифференциальным током (ВДТ) LR™

Кат. № (№) : 6021 36 / 6021 37 / 6021 38 / 6021 39 / 6021 40
6021 42 / 6021 43 / 6021 44 / 6021 93

9. ВРЕМЯ-ТОКОВЫЕ ХАРАКТЕРИСТИКИ ВДТ

Время срабатывания в зависимости от дифференциального тока



Двухполюсный автоматический выключатель, управляемый дифференциальным током (ВДТ) LR™

Кат. № (№) : 6021 36 / 6021 37 / 6021 38 / 6021 39 / 6021 40
6021 42 / 6021 43 / 6021 44 / 6021 93

10. МЕРЫ ПРЕДОСТОРОЖНОСТИ

Установку данного изделия может выполнять только квалифицированный электротехнический персонал. Неправильная установка и использование могут привести к возникновению пожара или поражению электрическим током. Перед началом установки необходимо внимательно ознакомиться с данной инструкцией, а также соблюдать требования, касающиеся места установки изделия. Не вскрывать изделие. Несанкционированное вскрытие или выполнение ремонтных работ посторонними лицами лишает законной силы любые требования об ответственности, замене или гарантийном обслуживании.

11. СВЕДЕНИЯ О СОДЕРЖАНИИ ДРАГОЦЕННЫХ МАТЕРИАЛОВ И ЦВЕТНЫХ МЕТАЛЛОВ

Серебро - 0,69 г

12. ГАРАНТИЙНЫЕ ОБЯЗАТЕЛЬСТВА

Предприятие-изготовитель гарантирует надежную работу устройства в течение двух лет со дня продажи при соблюдении условий эксплуатации и хранения.

13. ТЕХНИЧЕСКАЯ ПОДДЕРЖКА

Телефоны в Москве: (495) 660-75-50/60
Интернет-сайт: www.legrand.ru

Изготовитель: Legrand SA, 128 av. du Maréchal-de-Lattre-de-Tassigny, 87045 Limoges Cedex, France.
Фирма «Легран СА», Франция, 87045 Лимож
Седекс, авеню Маршала Делатра де Тассиньи,
128.

Импортер: ООО «Фирэлек», 107023, Москва,
ул. М. Семеновская, д.11а, стр.3.