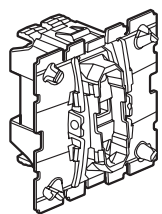
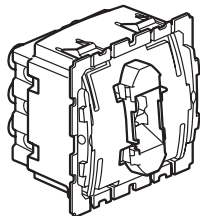


Переключатели на два направления Céliane 10 AX*

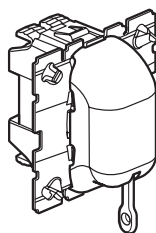
Кат. №(№): 670 01/06/08



670 01



670 06



670 08

СОДЕРЖАНИЕ

Стр.

1. Назначение	1
2. Серия	1
3. Устройства с индикацией	1
4. Монтаж	2
5. Габаритные размеры	2
6. Подсоединение проводников	3
7. Работа устройства	3
8. Технические характеристики	3
9. Техническое обслуживание	3
10. Комплектующие изделия	3
11. Соответствие стандартам	3

1. НАЗНАЧЕНИЕ

Механизмы управления освещением с/без возможности установки ламп индикации/подсветки.

2. СЕРИЯ

Характеристики : 10 AX - 250 В перем.

Наименование	Кат. №	Кол. модулей / мест	Тип зажимов	Масса (г)
Переключатель на 2 направления	670 01	1	Безвинтовые	18
Промежуточный переключатель	670 06	1	Винтовые	37
Переключатель на 2 направления со шнурком	670 08	1	Безвинтовые	20

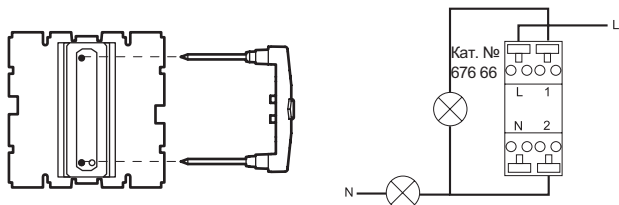
3. УСТРОЙСТВА С ИНДИКАЦИЕЙ

3.1 Функция подсветки (маркировка механизма управления)

Кат. № 670 01

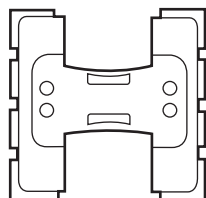
Требуется установка специальной лицевой панели

- Кат. №676 66 (230 В перем., 0,15 мА) или Кат. № 676 67 (12/24/48 В пост./перем.)
- 12 В~: 0,2 мА 12 В~: 0,4 мА
- 24 В~: 0,9 мА 24 В~: 1,2 мА
- 48 В~: 2,7 мА 48 В~: 3,7 мА



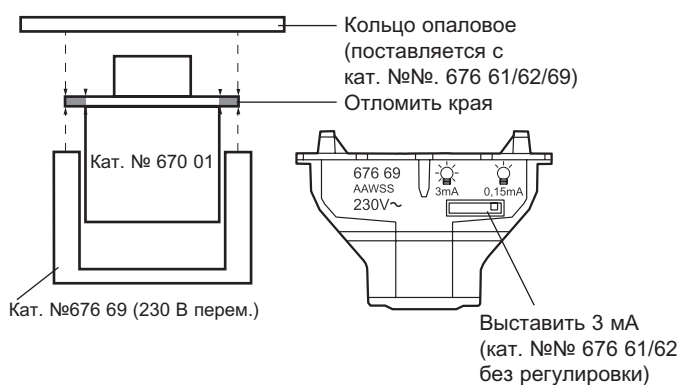
- Лампа индикации с независимым контуром питания

Кат. № 676 69 (230 В перем.)
Кат. № 676 61 (12/24 В перем./пост.)
Кат. № 676 62 (24/48 В перем./пост.)



Подсоединение проводников двумя безвинтовыми зажимами без защелки (возможность повторного подсоединения)

3. УСТРОЙСТВА С ИНДИКАЦИЕЙ (продолжение)



Кат. № 670 06; Кат. № 670 08

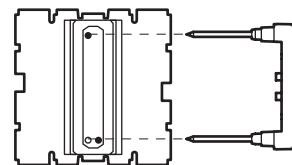
Без возможности установки ламп индикации

3.2 Функция индикации (состояние цепи)

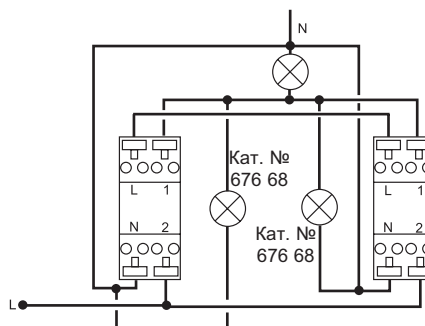
Кат. № 670 01 (изделие поставляется с зажимом нейтрали)

Требуется установка специальной лицевой панели

- Кат. №676 68 (230 В перем., 2,5 мА)



Подключение по схеме переключателя на два направления



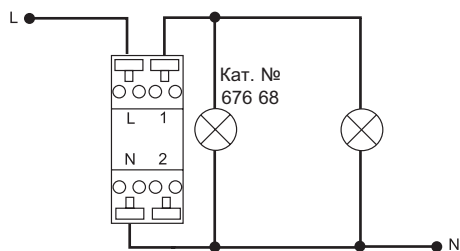
* в цепи люминесцентных ламп

Переключатели на два направления Céliane 10 AX

Кат. №(№): 670 01/06/08

3. УСТРОЙСТВА С ИНДИКАЦИЕЙ (продолжение)

Подключение по схеме выключателя



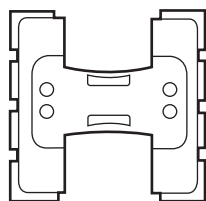
Функция индикации не работает при подключении вывода нагрузки к зажиму 2.

- Лампа индикации с независимым контуром питания

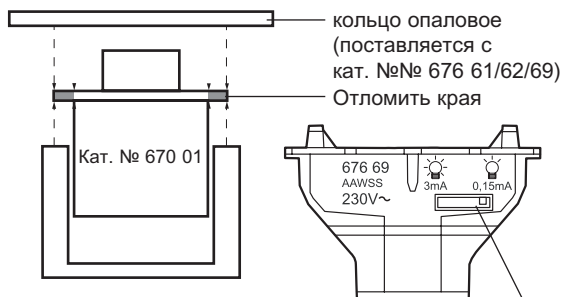
Кат. № 676 69 (230 В перем.)

Кат. № 676 61 (12/24 В перем./пост.)

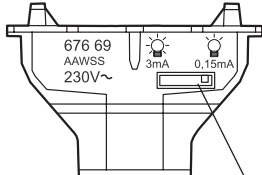
Кат. № 676 62 (24/48 В перем./пост.)



Подсоединение проводников двумя безвинтовыми зажимами без защелки (возможность повторного подсоединения)



Кат. № 676 69 (230 В перем.)

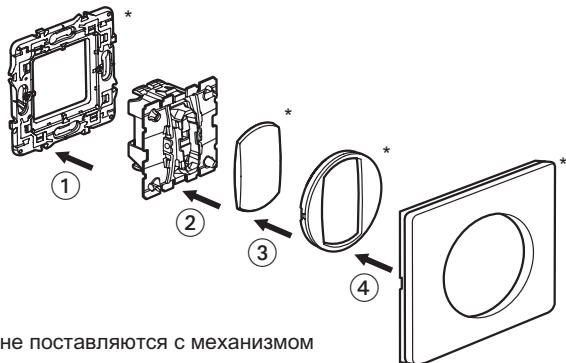


выставить 3 мА (кат. №№ 676 61/62 без регулировки)

Кат. № 670 06; кат. № 670 08

Без возможности установки ламп индикации/подсветки.

4. МОНТАЖ



* не поставляются с механизмом

- 1 - Механизм защелкивается на суппорте.
- 2 - Клавиша защелкивается на механизме.
- 3 - Лицевая панель (поставляется с клавишей) защелкивается на механизме с клавишей.
- 4 - Рамка защелкивается на суппорте.

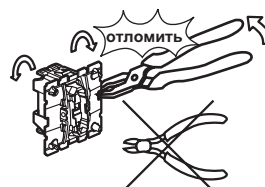
4. МОНТАЖ (продолжение)

Цвета:

Переключатели могут оснащаться рамками и лицевыми панелями (клавишами) всех цветов серии Céliane.

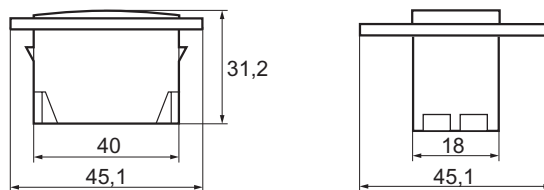
- Многочестный монтаж возможен как в вертикальном, так и горизонтальном положении.

С использованием с кат. № 670 01 собирается двухклавишный переключатель на два направления для установки в одноместную монтажную коробку.

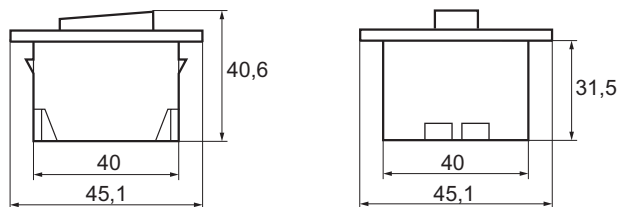


5. ГАБАРИТНЫЕ РАЗМЕРЫ

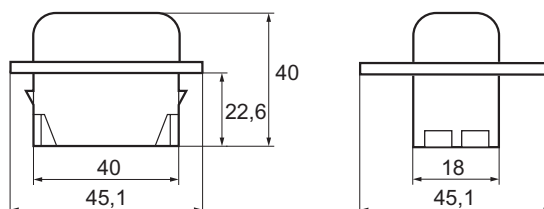
Кат. № 670 01



Кат. № 670 06



Кат. № 670 08



Переключатели на два направления Céliane 10 AX

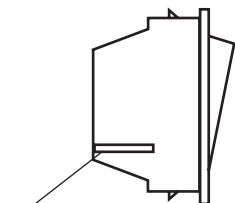
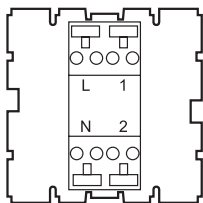
Кат. №(№): 670 01/06/08

6. ПОДСОЕДИНЕНИЕ ПРОВОДНИКОВ

Кат. №№ 670 01/08

Безвинтовые зажимы
Емкость зажимов: 2 x 2,5 мм²
Длина зачистки проводников: 13 мм (разметка длины зачистки нанесена на изделие)

Кат. № 670 01



Разметка длины зачистки кабеля

Кат. № 670 08

Кат. № 670 06

Винтовые зажимы
Отвертка: Posidrive 1 - Philips n° 1 – с плоским шлицем 4 мм
Емкость зажимов: 1 x 4 мм²
Длина зачистки проводников - 10 мм (разметка нанесена на изделие)

7. РАБОТА УСТРОЙСТВА

Кат. №№ 670 01/06

Механизм перекидной

Кат. № 670 08

Механизм со шнурком

8. ТЕХНИЧЕСКИЕ ХАРАКТЕРИСТИКИ

8.1. Технические характеристики

IP: 20
IK : 04

8.2. Характеристики используемых материалов

Механизм: поликарбонат, серый

Огнестойкость: 850 °C / 30 с

8.3. Электрические характеристики

Напряжение: 250 В перем.
Сила тока: 10 А (в цепи люминесцентных ламп)

8.4. Температурные характеристики

Температура хранения и эксплуатации: от минус 5 °C до плюс 35 °C

9. ТЕХНИЧЕСКОЕ ОБСЛУЖИВАНИЕ

Изделия не требуют специального технического обслуживания

10. Комплектующие детали

- Шнур для переключателя на 2 направления со шнурком: 898 05
- Лампа подсветки 230 В: 676 66
- Лампа подсветки 12/24/48 В: 676 67
- Лампа индикации/подсветки 230 В: 676 69,
12-24 В: 676 61,
24-48 В: 676 62
- Лампа индикации 230 В: 676 68

11. СООТВЕТСТВИЕ СТАНДАРТАМ

ГОСТ Р 51324.1 – 2005 (МЭК 60669-1-2000)