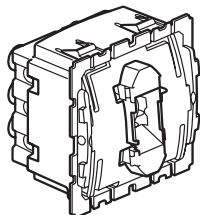


**Céliane™**  
**Выключатель 20 AX\*\***

Кат. №(№): 670 21



**1. ХАРАКТЕРИСТИКИ**

Механизм управления освещением с возможностью установки ламп индикации/подсветки.

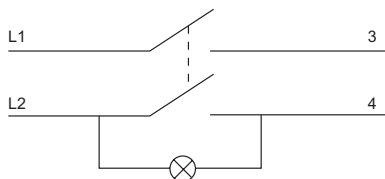
**2. СЕРИЯ**

	Наименование	Кат. №	Кол. мест	Тип зажимов	Масса (г)	Характеристики
	Выключатель двухполюсный	670 21	1	Винтовые	36,5	20 AX - 250 ВА

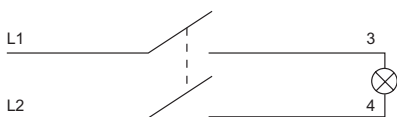
**3. УСТРОЙСТВА С ИНДИКАЦИЕЙ**

Применять лампы кат. № 676 64 (230 В - 2,4 мА) со специальной лицевой панелью.

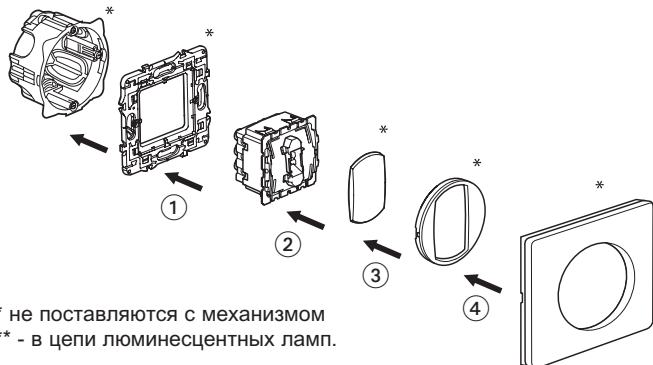
**3.1 Функция подсветки (маркировка механизма управления)**



**3.2 Функция индикации (состояние цепи)**



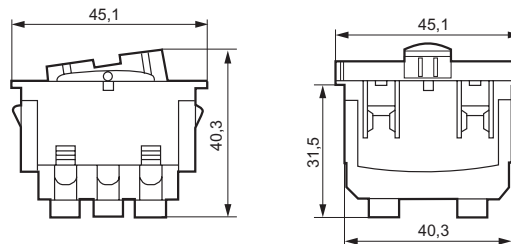
**4. МОНТАЖ**



**4. МОНТАЖ (продолжение)**

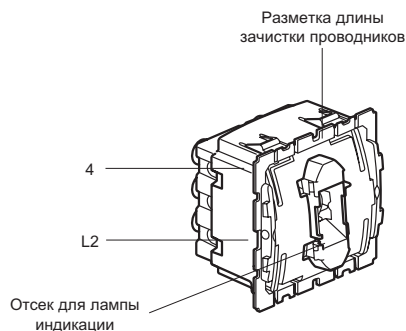
- 1 - Механизм защелкивается на суппорте.
  - 2 - Клавиша защелкивается на механизме.
  - 3 - Лицевая панель (поставляется с клавишей) защелкивается на механизме с клавишей.
  - 4 - Рамка защелкивается на суппорте.
- Выключатель может оснащаться рамкой и лицевой панелью (клавишей) всех цветов серии Céliane. Многоместный монтаж возможен как в вертикальном, так и горизонтальном положении. Не допускается сборка двухклавишного выключателя с установкой в одноместной коробке.

**5. ГАБАРИТНЫЕ РАЗМЕРЫ**



**6. ПОДСОЕДИНЕНИЕ ПРОВОДНИКОВ**

Тип зажимов: Винтовые зажимы  
 Емкость зажимов: 2 x 4 мм<sup>2</sup>  
 Тип отвертки: Posidrive 1, Philips 1, с плоским шлицем 4 мм  
 Длина зачистки проводников: 10 мм



**Выключатель 20 АХ\*\*****7. РАБОТА УСТРОЙСТВА**

Механизм перекидной (усилие 2 - 3 Н).

**8. ТЕХНИЧЕСКИЕ ХАРАКТЕРИСТИКИ****8.1 Механические характеристики**

Степень защиты от механических ударов: IK 04  
Степень защиты от проникновения твердых частиц  
и жидкости: IP41 (С15100) } Без клавиш

**8.2 Характеристики используемых материалов**

Корпус: поликарбонат

**8.3 Электрические характеристики**

Огнестойкость: 650 °С / 30 с  
Напряжение: 250 В перем.  
Сила тока: 20 АХ


**8.4 Температурные характеристики**

Температура хранения : от минус 10 °С до плюс 70 °С  
Диапазон рабочих температур : от минус 5°С до плюс 50 °С

**9. ТЕХНИЧЕСКОЕ ОБСЛУЖИВАНИЕ**

Не требует специального технического обслуживания

**10. СООТВЕТВИЕ СТАНДАРТАМ**

	ГОСТ Р 51324.1 2005 (МЭК 60669-1-2000)
--	---

**Изготовитель:**

Legrand SNC, 128 av. du Maréchal-de-Lattre-de-Tassigny,  
87045 Limoges Cedex, France.  
Фирма «Легран СНГ», Франция, 87045 Лимож Седекс,  
авеню Маршала Делатра де Тассиньи, 128.

**Импортер:** ООО «Фирэлек», 107023, Москва, ул. М.  
Семеновская, д.11а, стр.3.

**Телефоны:** (495) 660-75-50/60