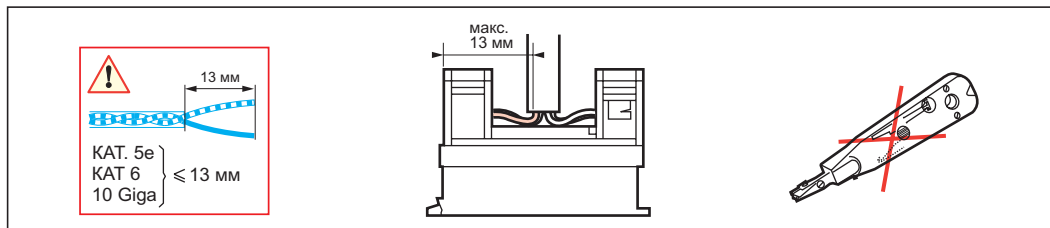
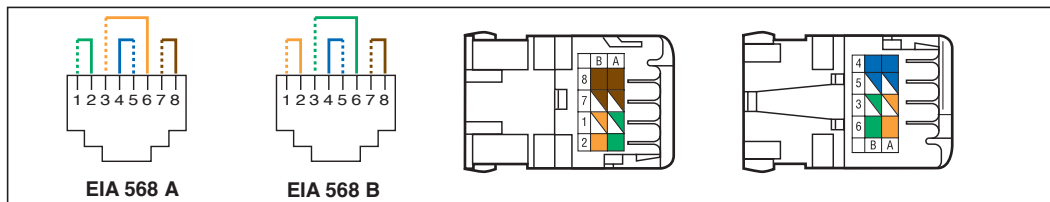
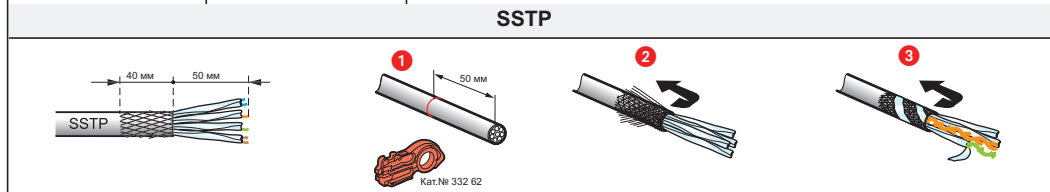
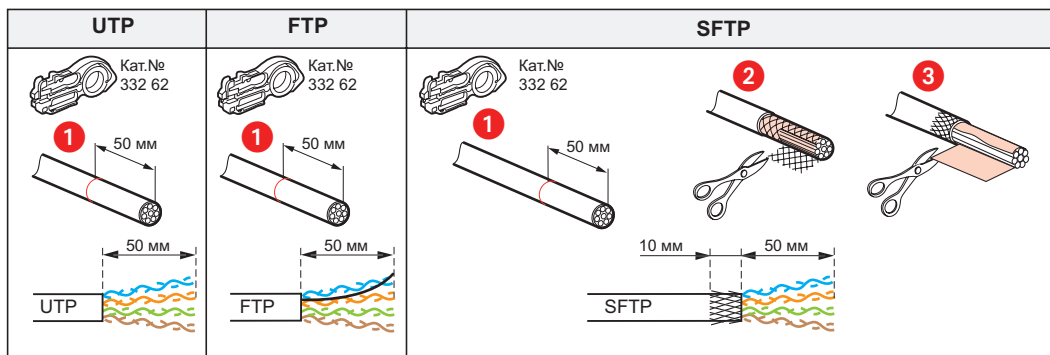
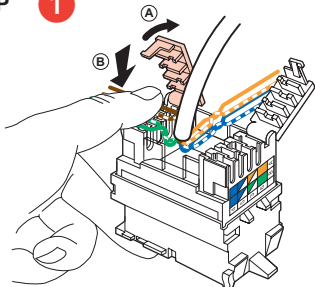
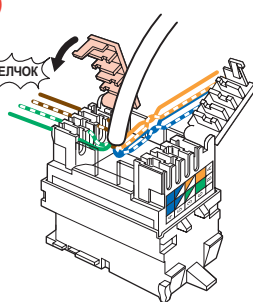
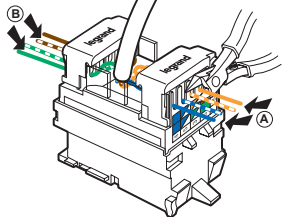
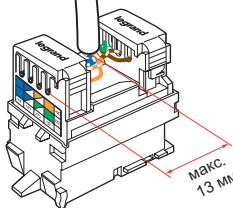
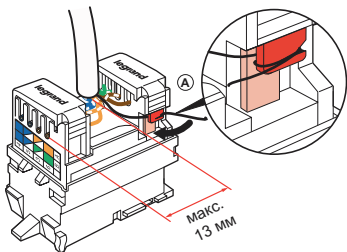
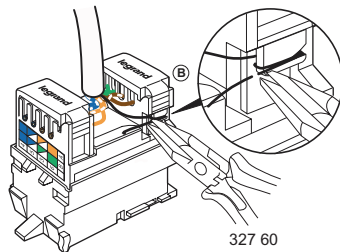
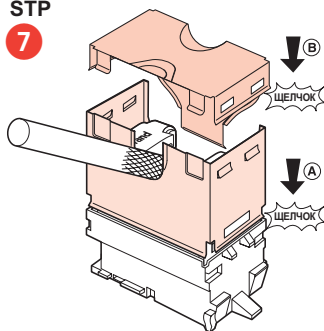
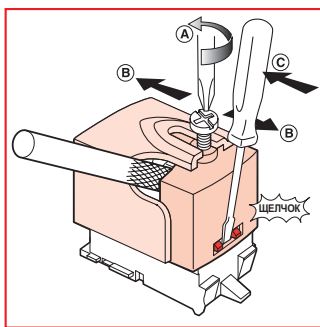
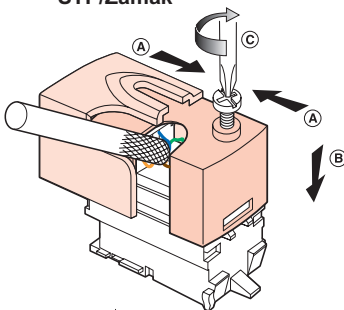


UTP	KAT. 5e	786 50	786 51 786 52 (90°)
	KAT. 6	786 60 / 787 07 / 792 60	673 50 / 786 61 / 792 61 786 62 (90°) / 792 68 (90°)
		KAT. 5e	786 80
FTP	KAT. 6	786 90 / 787 06 / 792 90	673 53 / 786 91 / 792 91 786 92 (90°) / 792 98 (90°)
	SFTP	KAT. 6	786 30
10 Giga		786 40	786 41



**UTP****1****2****ЩЕЛЧОК****3****ЩЕЛЧОК****4****5**Макс.  
13 мм**FTP****6**Макс.  
13 мм

327 60

**STP****7****STP/Zamak****⚠ Меры предосторожности****(RU)**

Установка данного изделия должна выполняться в соответствии с правилами монтажа и предпочтительно квалифицированным электриком. Неправильный монтаж или нарушение правил эксплуатации изделия могут привести к возникновению пожара или поражению электрическим током.

Перед монтажом необходимо внимательно ознакомиться с данной инструкцией, а также принять во внимание требования к месту установки изделия. Запрещается вскрывать корпус изделия, а также разбирать, выводить из строя или модифицировать изделие, кроме случаев, оговоренных в инструкции. Вскрытие и ремонт изделий марки Legrand могут выполняться только специалистами, обученными и допущенными к таким работам компанией «ЛЕГРАН». Несанкционированное вскрытие или выполнение ремонтных работ посторонними лицами лишает законной силы любые требования об ответственности, замене или гарантийном обслуживании.

При ремонте или гарантийном обслуживании использовать только запасные части марки Legrand.